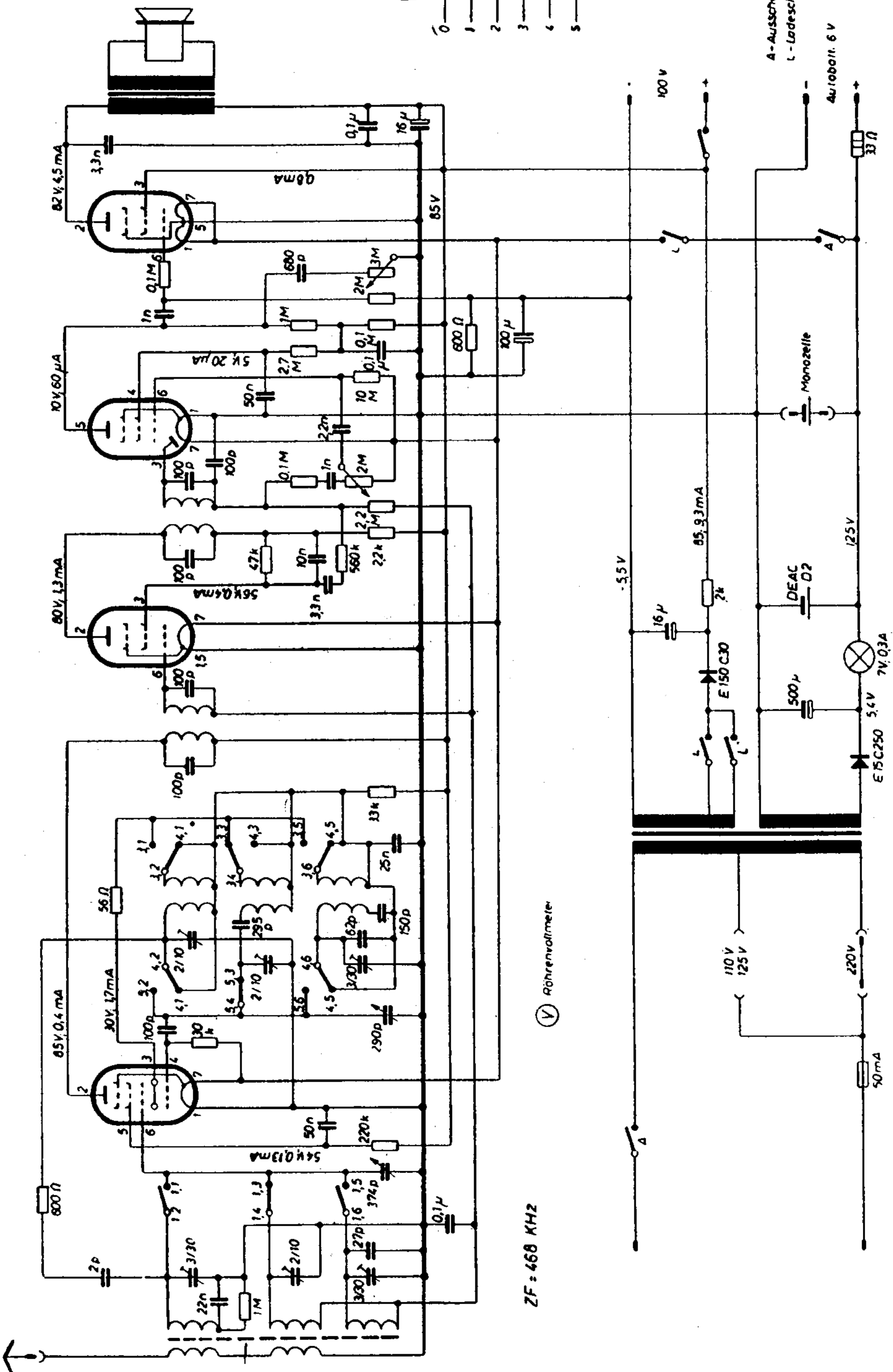
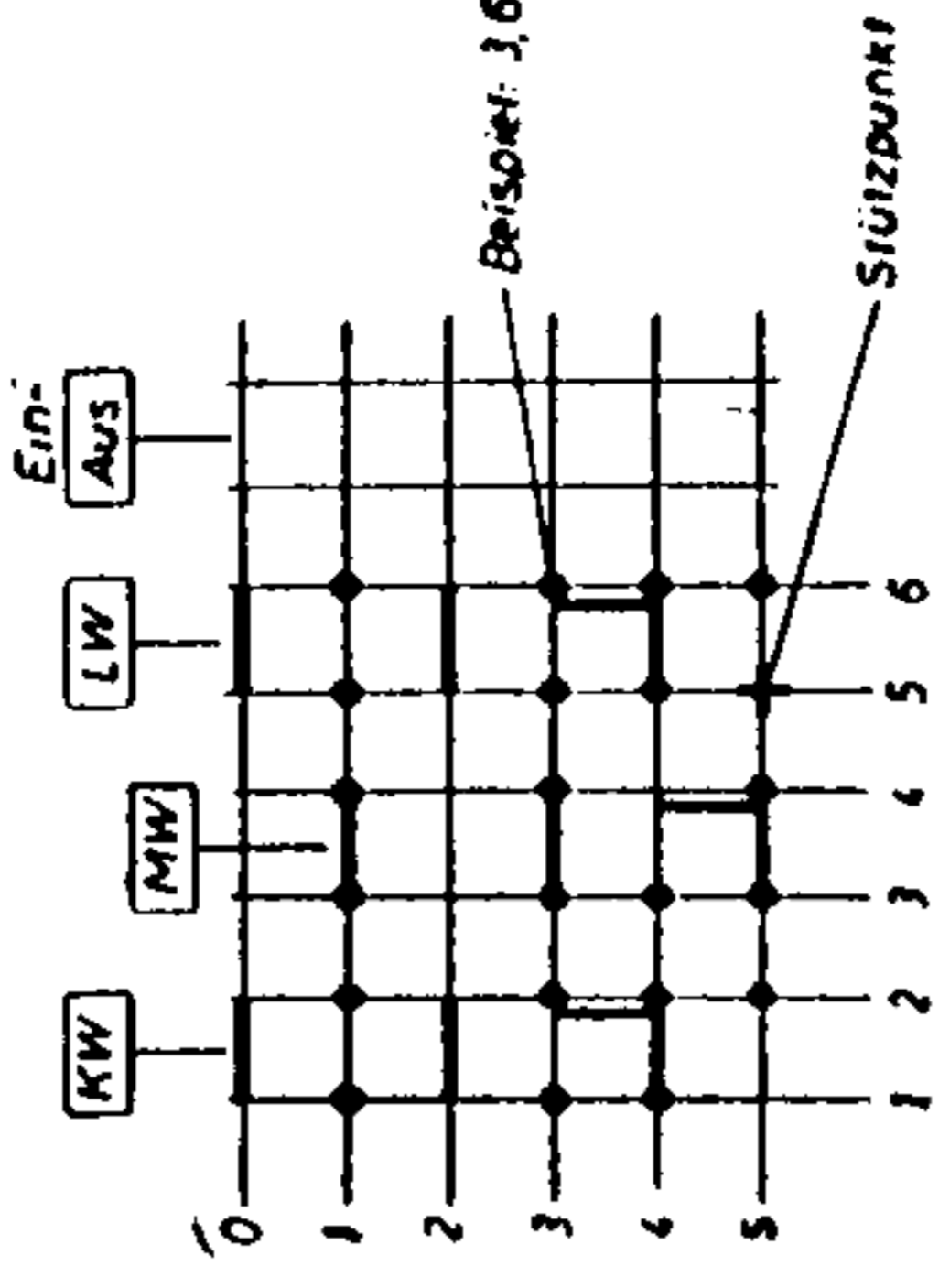
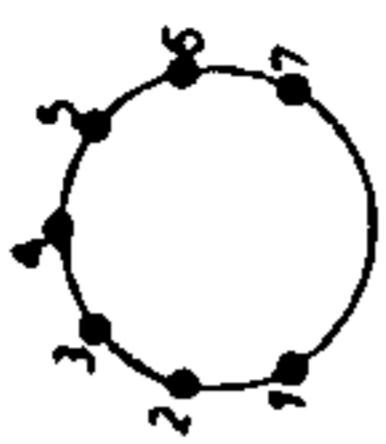


# Grundleg Drucktastenboy 57



ZF: 468 KHZ

(V) Röhrenvoltmeter



von hinten gesehen  
gezeichnete Schallerstellung  
im Drucktastensatz: MW

A-Ausschalter  
L-Ladeschalter

Autobatt. 6 V

33Ω

125V

7V 0.3A

E 5C 250

5.4V

500μ

DEAC 02

125V

220V

220V

50mA